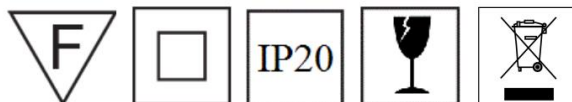
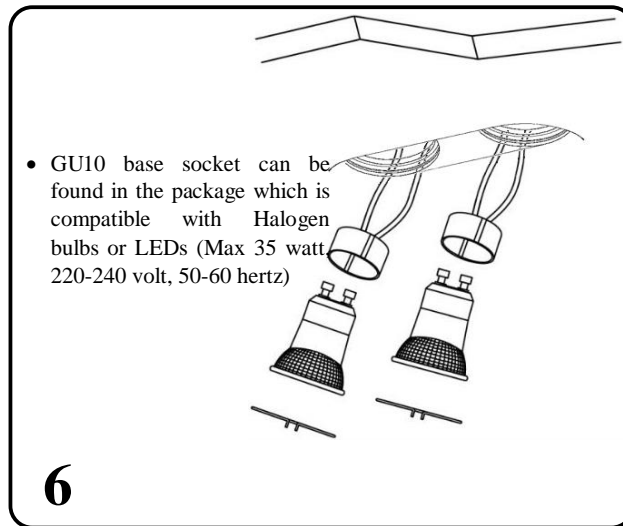
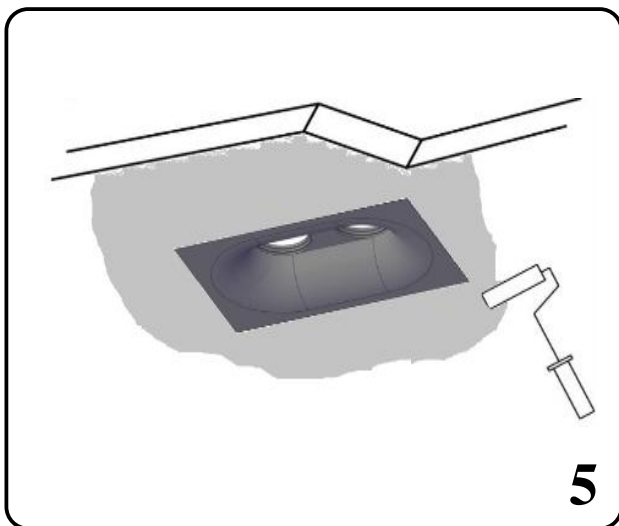
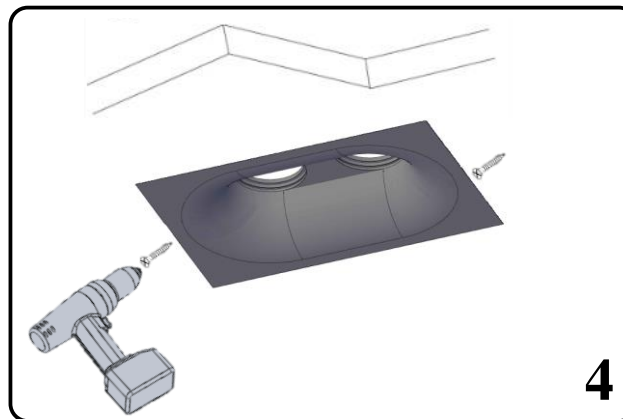
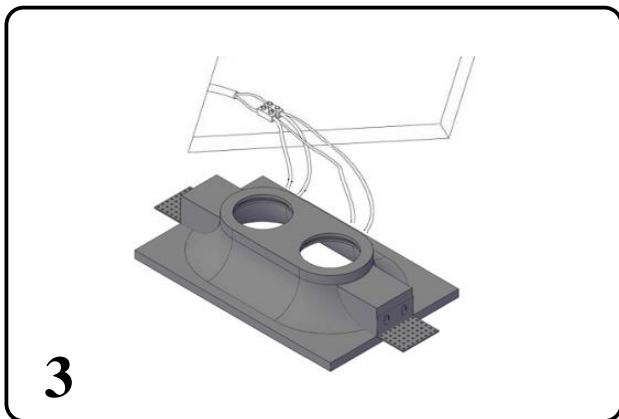
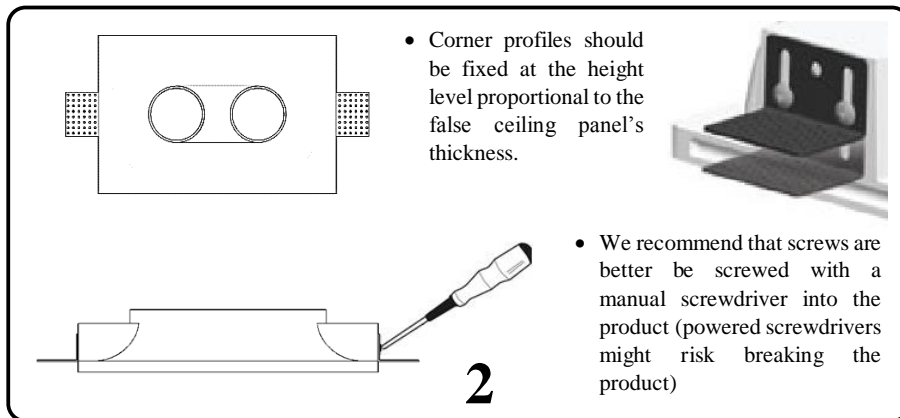
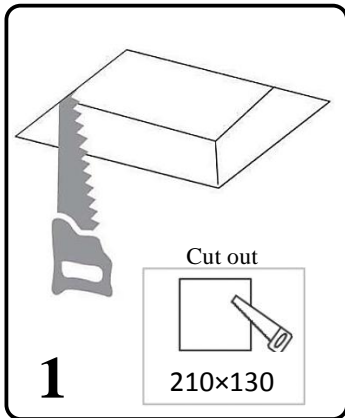


Installation Instruction

Trimless Gypsum Downlight

We recommend all fittings are better be installed by a qualified electrician. Before any installation or maintenance operations, make sure the electricity supply is disconnected at the consumer unit/fuse board before you begin.



راهنمای نصب

چراغ گچی بدون لبه

توصیه می شود کلیه اتصالات توسط برقکار با صلاحیت انجام شود. قبل از نصب و راه اندازی از قطع بودن فیوز برق اطمینان حاصل کنید.

